

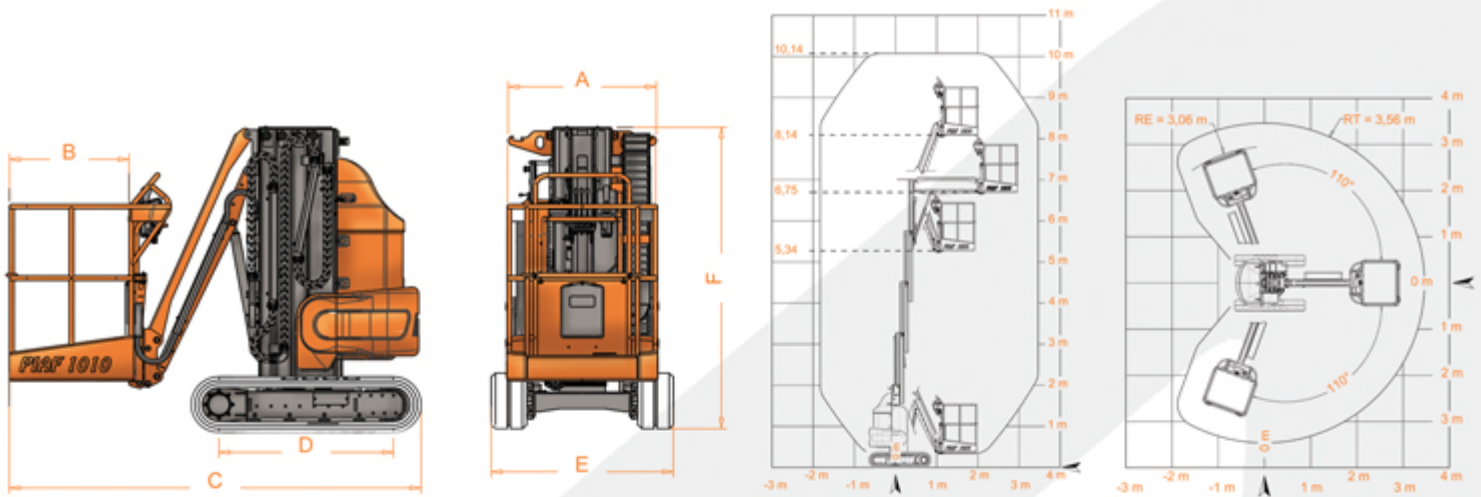
ATN

NEW

PIAF 1010

Teleskopmast -
Arbeitsbühne PIAF 1010





PIAF 1010 auf Raupenfahrwerk

VORTEILE

- Effizienz durch die Drehung des Arbeitskorbs um 2 x 110°.
- Vielfältige Einsatzmöglichkeiten auf allen Innen- und Außenbaustellen.
- Geschmeidiges und einfaches Manövrieren der Arbeitsbühne über einen hydraulischen Joystick (progressive Steuerung)
- Wendigkeit.
- Wendekreis Null.
- Auf instabilem Untergrund einsetzbar.
- Auf intensive Nutzung ausgelegt.

STANDARDAUSRÜSTUNG

- Raupen aus nicht abfärbendem Gummi.
- Progressive Hydraulik-Bedienmodule.
- Bedienung über hydraulischen Joystick (Fahren).
- 560 Ah 24 V Antriebsbatterie mit zentraler Aufladung.
- Eingebettetes Ladegerät HF 85 A.
- Zwei Fahrgeschwindigkeiten.
- Hebeösen.
- Manuelle Notfallpumpe.
- Entladungsanzeige mit Abschaltung bei 80 %.
- Neigungsanzeige mit Alarm.
- Überlastsensor.
- Anti-Kipp-System.
- Zeitzähler.
- Extradbreite Arbeitsbühne.

OPTIONEN

- Druckluftleitung.
- 220 V Steckdose auf der Plattform.
- Abschaltung der Bewegungen bei Neigung > 3°.
- Blinkleuchte.
- Signalton bei Translation.
- Lackierung nach Kundenwunsch.

	PIAF 1010
Arbeitshöhe	10,05 m (32 ft. 9.7 in.)
Höhe des Plattformbodens	8,05 m (26 ft. 4.1 in.)
Maximale Reichweite	3.46 m (11 ft. 4.22 in.)
Nutzlast	200 Kg (440 lbs.)
Drehung Arbeitskorb	2 x 110° (2 x 110°)
A Breite der Plattform	0,90 m (2 ft. 9.5 in.)
B Länge der Plattform	0,80 m (2 ft. 6.2 in.)
D Achsabstand	1,20 m (3 ft. 9.3 in.)
E Breite	1,20 m (3 ft. 9.3 in.)
C Länge (eingefahrene Position)	2,70 m (8 ft 8.6 in.)
F Höhe (eingefahrene Position)	2,12 m (6 ft. 9.5 in.)
Maximale Geschwindigkeit (eingefahrene Position)	1,6 Km/h (1 Mph)
Maximale Geschwindigkeit (ausgefahrene Position)	0,9 Km/h (0.55 Mph)
Wendekreis	0 (0)
Zulässiges Gefälle (eingefahrene Position)	30 % (30 %)
Maximale Neigung	3° (3°)
Gesamtgewicht	2780 Kg (6129 lbs.)
Bodendruck	69 kN/m ²

CE Die Maschine entspricht der geltenden Regelung (EN 280). Da das Unternehmen ATN stets um die Verbesserung seiner Produkte bemüht ist, behält es sich das Recht vor, ohne vorherige Ankündigung Veränderungen an den Produktspezifikationen vorzunehmen.

ATN

Rue André Thevet,
Z.I.Guillaume Mon Amy Fauillet 47400 FRANCE
+33 (0) 553 798 320 +33 (0) 553 880 107
<http://www.atnplatforms.com>

